



IXENGO 3S IO

MOTEURS À VÉRINS POUR PORTAILS BATTANTS

KIT IXENGO 3S IO

- 2 moteurs à vis sans fin et ses pattes de fixation
- 2 télécommandes KEYGO IO 4 canaux
- 1 paire de photocellules
- 1 feu orange clignotant avec antenne intégrée IO
- 1 armoire 3S IO
- 1 batterie de secours



Fix&Go



Google play



App Store



Le kit motorisation Ixengo est compatible avec les portails option deux vantaux inégaux



Lien vers la vidéo de pose

DONNÉES TECHNIQUES



LARGEUR

Mini par vantail : 1000 mm
Maxi par vantail : 2000 mm



POIDS

400 Kg par vantail



SURFACE MAXI PAR VANTAIL

4 m² pour une zone protégée du vent
3 m² pour une zone exposée au vent
2 m² pour une zone surexposée au vent



ALIMENTATION

Arrivée du secteur : 220 V 50/60 Hz
Sortie moteur : 24V CC
Puissance : 40 W



OUVERTURE

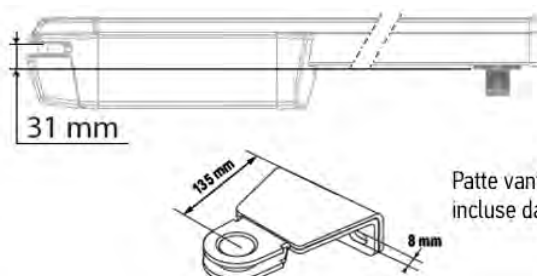
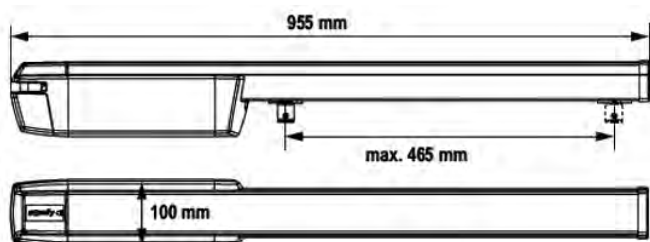
10 à 34 secondes suivant installation



OUVERTURE MAXI

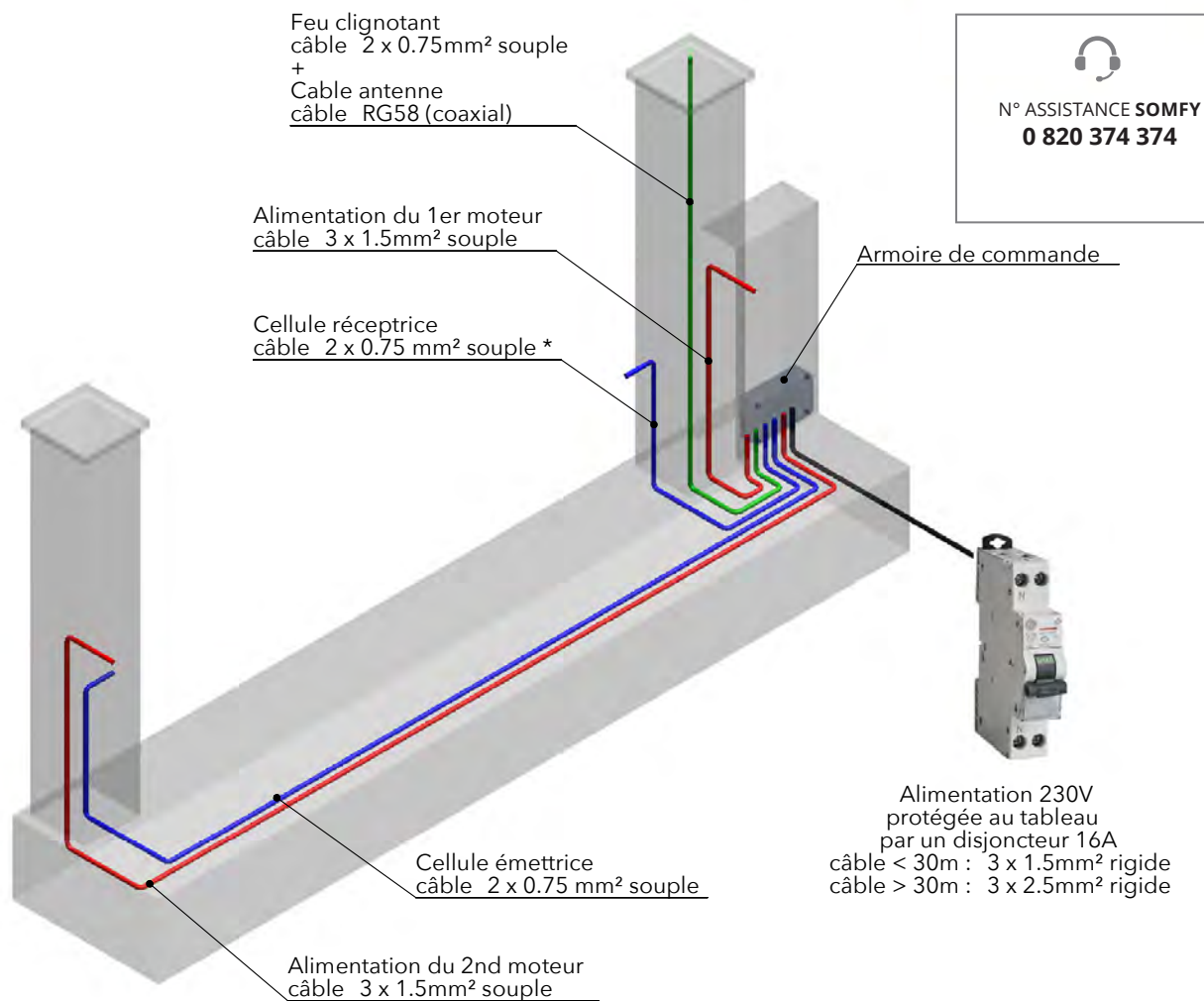
145° en fonction de l'installation

ECOINÇON MINI ET ENCOMBREMENT



Patte vantail standard incluse dans le kit

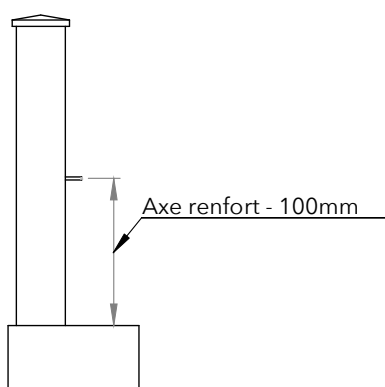
PLAN DE CÂBLAGE



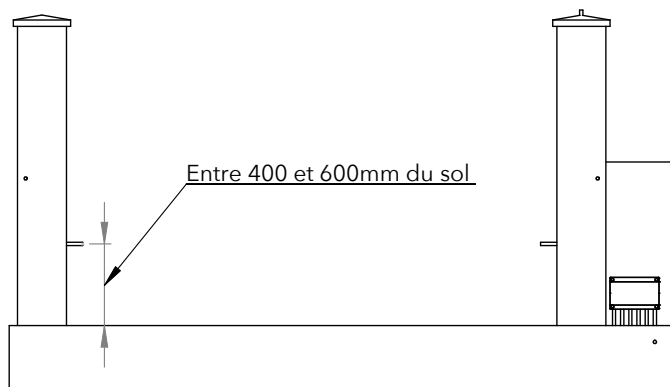

N° ASSISTANCE SOMFY
0 820 374 374

* Le câblage des cellules en 2 brins (mode bus) correspond à un réglage du code P07 sur 4

Hauteur de sortie du câble moteur



Hauteur de sortie du câble cellule



PACK SOLAIRE

- 1 kit moteur IXENGO 3S RTS
- 1 kit solaire SOLARSET (composition : 1 panneau solaire, 1 boîtier batterie, 1 câble moteur)

